

BLUSTOESTELLEN

APAP9AU

Automatisch blussysteem 9 kg ABC poeder

TE GEBRUIKEN BIJ BRANDEN VAN:

- Centrale verwarming (stookolie)
- Hydraulische liften
- Koel- en hydraulische motoren
- Voordeel: permanente bewaking en automatische blussing 24/ 24 uur.

Automatisch blussysteem 9 kg ABC poeder

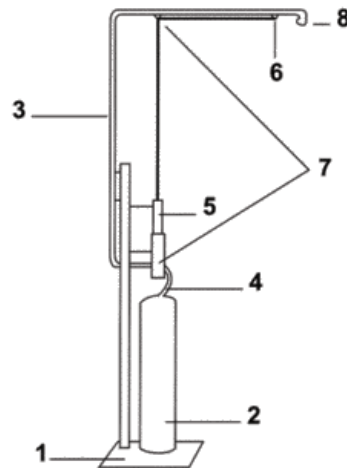
- 100% betrouwbaarheid
- Maximaal blusvermogen
- Te gebruiken tot -20°

	APAP9AU
MAXIMALE HOOGTE	190 CM
MINIMALE HOOGTE	120 CM
POEDERTYPE	ABC
POEDERINHOUD	9 KG



Installatie en bediening

Op het voetstuk (1) wordt een brandblusser 9 kg (2) geplaatst. De blusarm (3) is in de hoogte verstelbaar (minimale hoogte : 120 cm, maximale hoogte : 190 cm). Bij brand zal de smeltveiligheid (6) bij een temperatuur van 72°C doorsmelten en het valgewicht vrijmaken. Langs de geleiders (7) valt het gewicht op het inslagmechanisme van de brandblusser. Het koolzuurgas (CO2) dat op die manier vrijkomt, woelt het bluspoeder om en stuwt het via de metalen blusleiding (3) naar de sproeikop (8) die het bluspoeder rechtstreeks over de vuurhaard verspreidt.



Garantie

5 jaar voor zover deze apparaten door All-Protec jaarlijks onderhouden worden.

Opties

- Aansluiting elektrische schakelaar.
- Speciale afmetingen verkrijgbaar.